

Двух- и трехходовые электромагнитные клапаны, нормальнозакрытые/нормальнооткрытые, прямого действия, изолированные, со штуцерным соединением

Проточные среды (*) Вода, воздух, масло, инертные газы

(*) Проверьте совместимость материалов с проточной средой. Конструкция исключает контакт сердечника с проточной средой. С проточной средой контактирует только мембрана и корпус клапана.

ОБЩИЕ ХАРАКТЕРИСТИКИ:

Максимальное давление	12 bar
Время открытия	25 ms
Время закрытия	25 ms
Температура проточной среды	-10... 100 °C
Максимальная вязкость	37 cSt (mm ² /s)

Материалы, контактирующие с проточной средой:

Корпус клапана PEI (Полиэфиримид)
Уплотнения VMQ, FPM или EPDM

КАТУШКА *)

Продолжительность действия	100 %
Материал	PET (полиэтилен)
Класс изоляции	F (155 °C)
Температура окружающей среды	-10... 60 °C
Электрическое подсоединение	Плоские клеммы, стандарт DIN 43650
Класс пыле- и влагозащиты	IP65
Напряжение питания	AC (-) 24V/50-60Hz-110V/50Hz (120V/60Hz)-230V/50-60Hz (+10 % -15 %)
	DC (=) 12-24V (+10 % -5 %) (Другое напряжение по запросу)

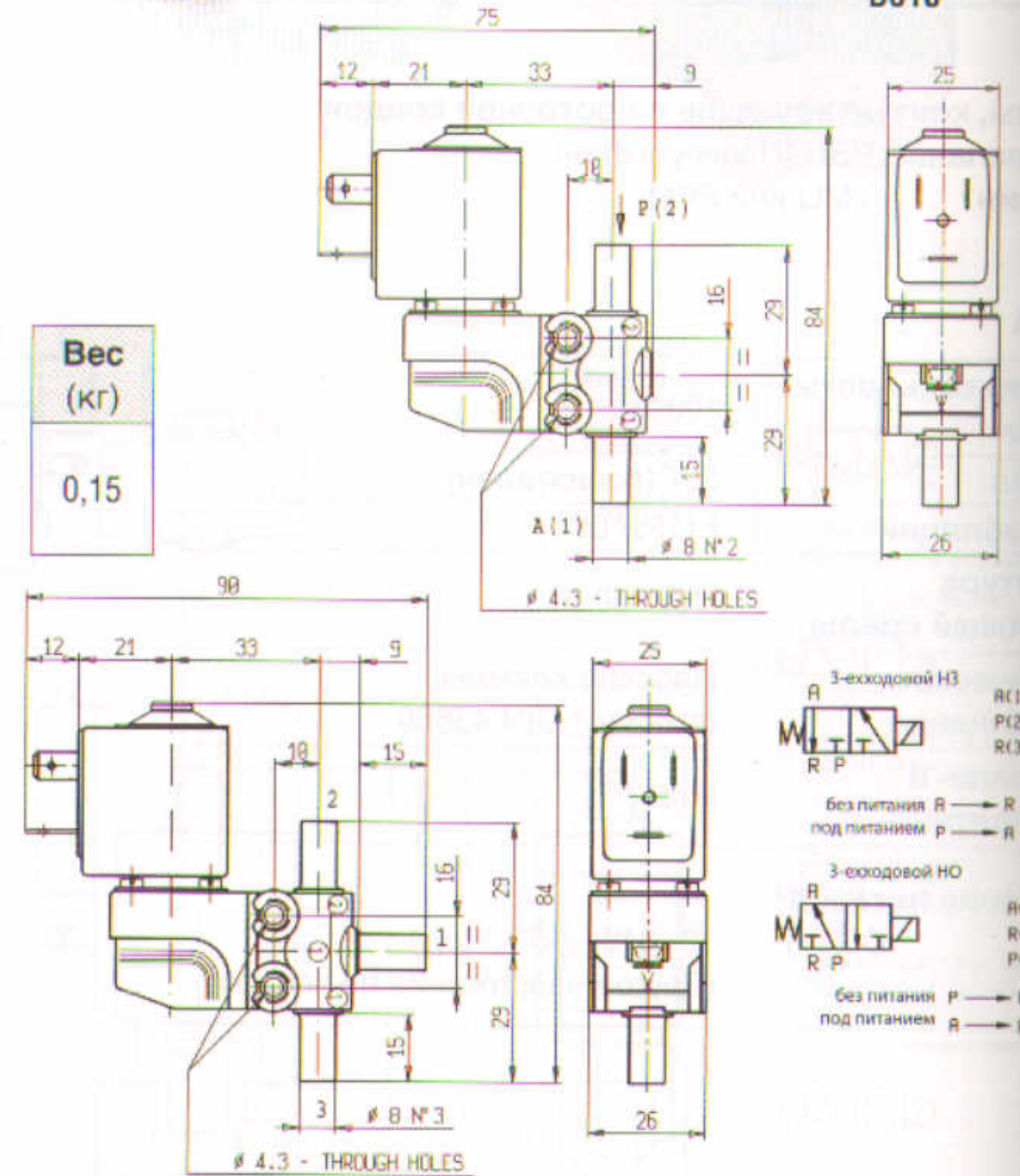
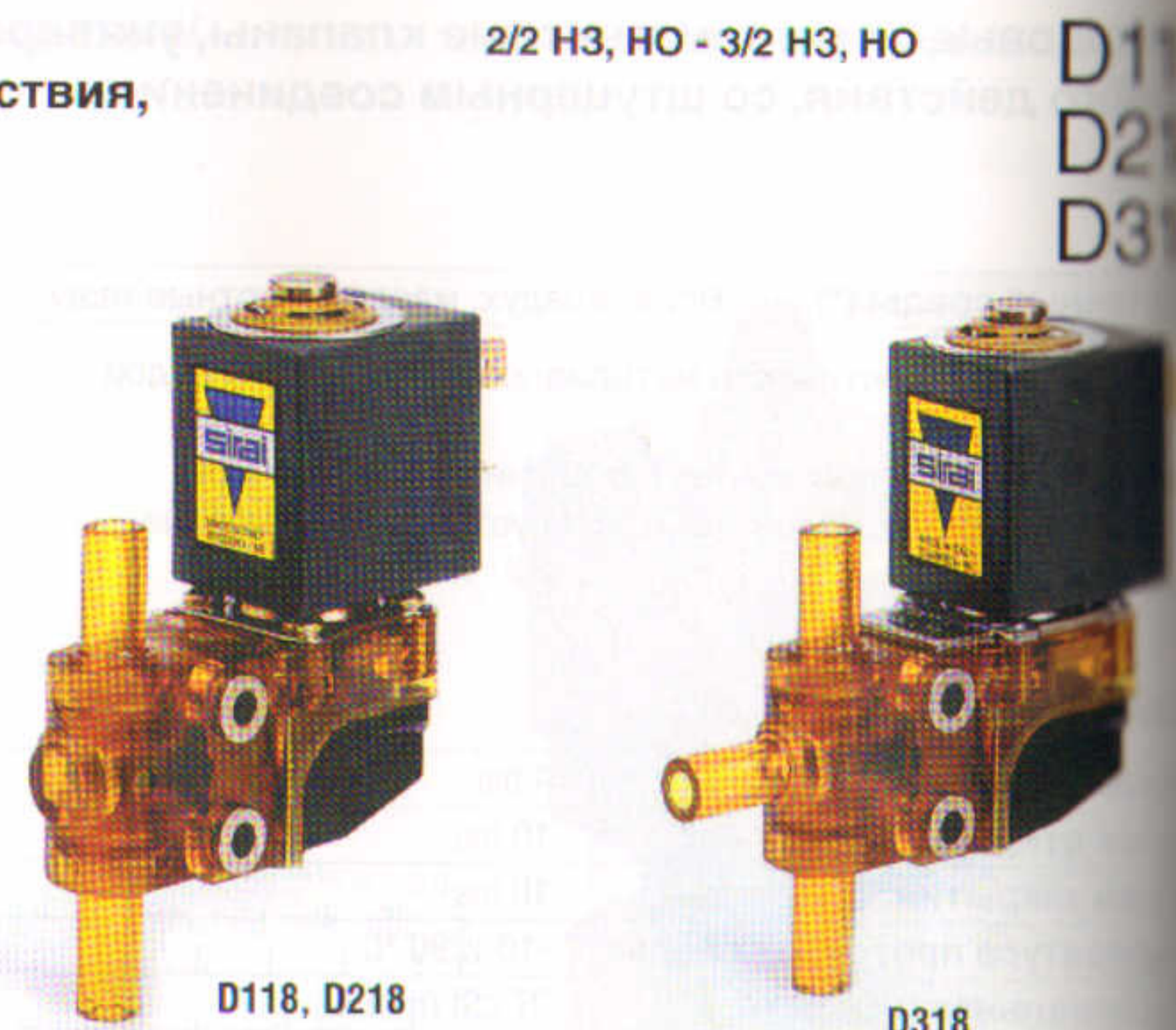
EPDM = Этиленпропиленовый каучук

VMQ = Силиконовый каучук

FPM = Фторированный эластомер

Внимание! Клапаны D318..03C могут использоваться как распределительные. Максимальное дифференциальное давление - 6 бар (входное отверстие - 1, выходные отверстия - 2 и 3).

Размер	Пропускное отверстие	Дифференциальное давление (бар)				Потребляемая мощность катушки			Kv (м ³ /час)	Модель	Цена за шт., руб. без НДС	Уплотнение	Принцип действия
		макс.		мин.		AC (VA)		DC					
G"	(мм)	Воздух, ин. газы	Жидкости	Тяга	Удержание	DC	W	W					
2/2, НОРМАЛЬНОЗАКРЫТЫЙ, НЗ													
штуцер	2,7	10	10	16	10	6	0,23		D118D03 - 2,7 D118S03 - 2,7 D118V03 - 2,7	по запросу	EPDM VMQ FPM	НЗ	
штуцер	3,4	10	10	16	10	6	0,30		D118D03 - 3,4 D118S03 - 3,4 D118V03 - 3,4	3 052	EPDM VMQ FPM	НЗ	
2/2, НОРМАЛЬНООТКРЫТЫЙ, НО													
штуцер	3,4	3	3	16	10	6	0,30		D218D03 - 3,4 D218S03 - 3,4 D218V03 - 3,4	по запросу 3 060 по запросу	EPDM VMQ FPM	НО	
3/2, НОРМАЛЬНОЗАКРЫТЫЙ, НЗ/НОРМАЛЬНООТКРЫТЫЙ, НО													
штуцер	3,4	1	1	16	10	6	0,30		D318D03C - 3,4 D318S03C - 3,4 D318V03C - 3,4	3 164	EPDM VMQ FPM	НЗ	
		2,5	2	16	10	6			D318D03A - 3,4 D318V03A - 3,4	по запросу	EPDM FPM	НО	



Двух- и трехходовые электромагнитные клапаны, нормальнозакрытые/нормальнооткрытые/универсальные, прямого действия, изолированные, со штуцерным соединением

Проточные среды (*) Вода, воздух, масло, инертные газы

(*) Проверьте совместимость материалов с проточной средой.

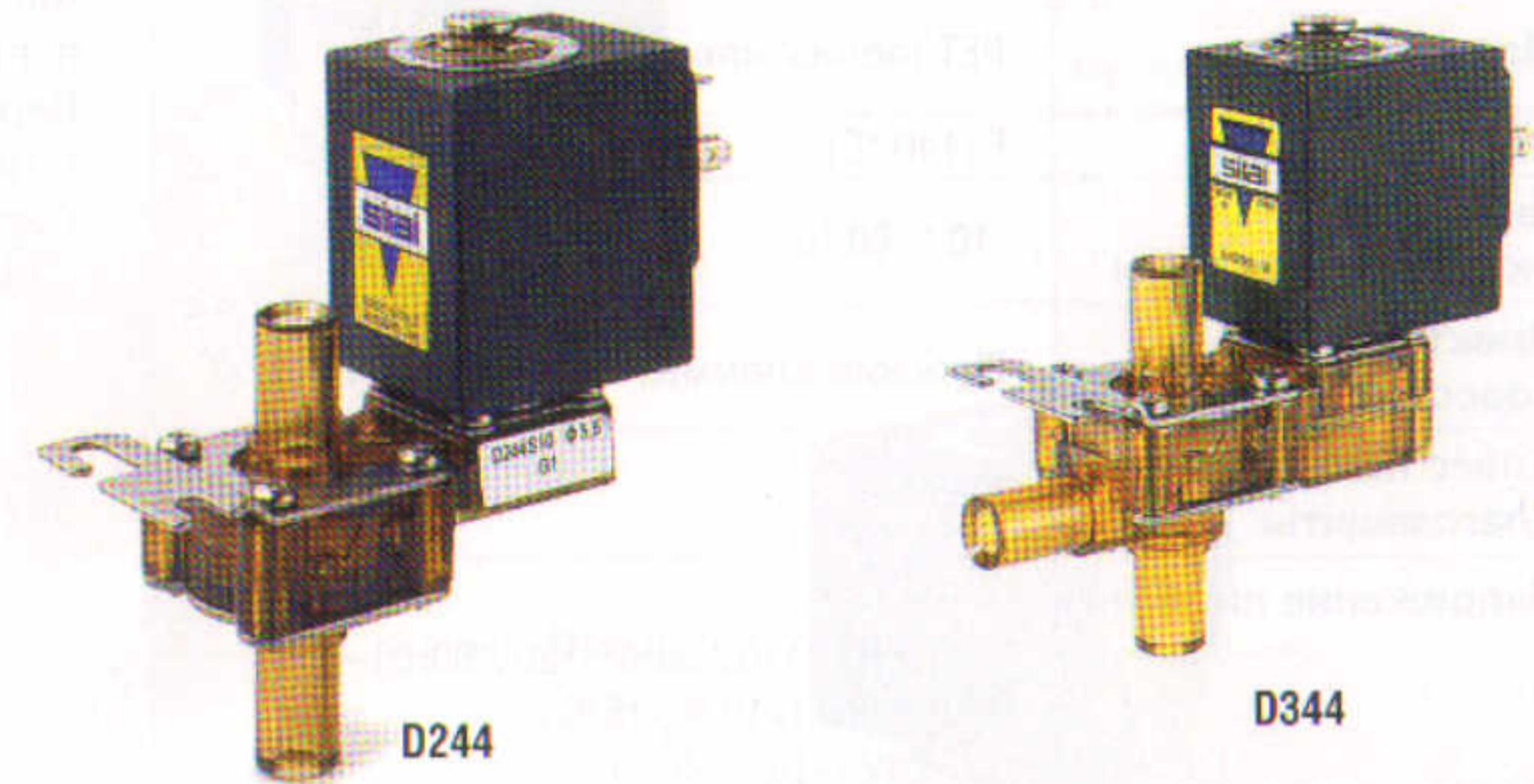
Конструкция исключает контакт сердечника с проточной средой. С проточной средой контактирует только мембрана и корпус клапана.

ОБЩИЕ ХАРАКТЕРИСТИКИ:

Максимальное давление	12 bar
Время открытия	25 ms
Время закрытия	25 ms
Температура проточной среды	-10... 100 °C
Максимальная вязкость	37 cSt (mm ² /s)

Материалы, контактирующие с проточной средой:

Корпус клапана PEI (Полиэфиримид)
Уплотнения SBR, VMQ, FPM или EPDM



Размер	Пропускное отверстие	Дифференциальное давление (бар)				Потребляемая мощность катушки			Kv (м ³ /час)	Модель	Цена за шт., руб. без НДС	Уплотнение
		макс.		мин.		AC (VA)		DC				
G"	(мм)	Воздух, ин. газы	Жидкости	Тяга	Удержание	DC	W	W				
НОРМАЛЬНОЗАКРЫТЫЙ, НЗ												
штуцер	5,5	4,5	1	4,5	1			0,55	D144A3 - 5,5 D144D3 - 5,5 D144V3 - 5,5	по запросу	SBR EPDM VMQ	
		1,5	1	1,5	1				D144S3 - 5,5		FPM	
штуцер	3,2	10	2,4	10	2,4	23	14	9	D144A4 - 1/4" - 3,2 D144D4 - 1/4" - 3,2 D144V4 - 1/4" - 3,2	по запросу	SBR EPDM VMQ	
		1,5	1,5	1,5	1,5				D144S4 - 1/4" - 3,2		FPM	
штуцер	5,5	4,5	1	4,5	1			0,55	D144A4 - 1/4" - 5,5 D144D4 - 1/4" - 5,5 D144V4 - 1/4" - 5,5	3 518	SBR EPDM VMQ	
		1,5	1	1,5	1				D144S4 - 1/4" - 5,5		FPM	
НОРМАЛЬНООТКРЫТЫЙ, НО												
штуцер	5,5	0	0,9	0,2	0,9	23	14	9	0,55	D244V6 - 5,5	3 533	FPM
штуцер	1/4									D244V7 - 5,5	по запросу	FPM
УНИВЕРСАЛЬНЫЙ, У												
штуцер	3,2	0	1,5	1,5	1,5	23	14	9	0,28	D344D56 - 3,2 D344S56 - 3,2 D344V56 - 3,2	по запросу	EPDM VMQ FPM
штуцер	1/4									D344D57 - 1/4" - 3,2 D344S57 - 1/4" - 3,2 D344V57 - 1/4" - 3,2	3 852	EPDM VMQ FPM